

## Grilovací deska 80x51 plynová rýhovaná s podstavbou

<b>Model</b>	<b>Sap kód</b>	00110075
FTR 70/80 G	<b>Skupina artiklů</b>	Grily a grilovací plotny



- Typ povrchu zařízení: Rýhovaný
- Rozměr grilovací desky [mm x mm]: 796 x 510
- Tloušťka grilovací desky [mm]: 12.00
- Materiál vrchní desky: Pískovaná ocel
- Zásuvka na odpadní tuk: Ano
- Nezávislé topné zóny: Samostatné ovládání pro každou topnou zónu
- Maximální teplota zařízení [°C]: 300
- Povrchová úprava: pískovaný povrch bez povlaku
- Odnímatelný lem: Ano
- Zapalování: Piezo+večný plamen

<b>Sap kód</b>	00110075	<b>Výkon plynový [kW]</b>	14.000
<b>Šířka netto [mm]</b>	800	<b>Druh připojení plynu</b>	Zemní plyn, propan butan
<b>Hloubka netto [mm]</b>	700	<b>Rozměr grilovací desky [mm x mm]</b>	796 x 510
<b>Výška netto [mm]</b>	900	<b>Typ povrchu zařízení</b>	Rýhovaný
<b>Hmotnost netto [kg]</b>	87.00	<b>Typ vrchní desky</b>	Prolisovaná - komfortní údržba čištění

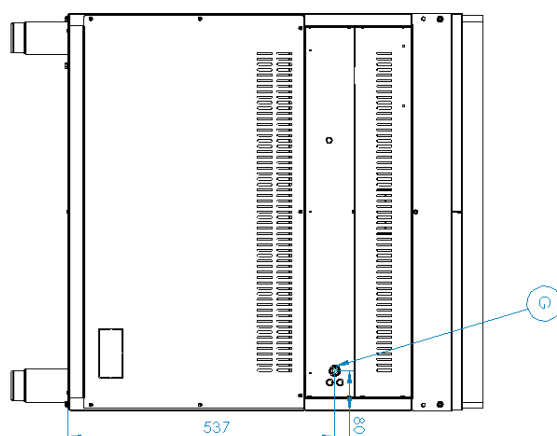
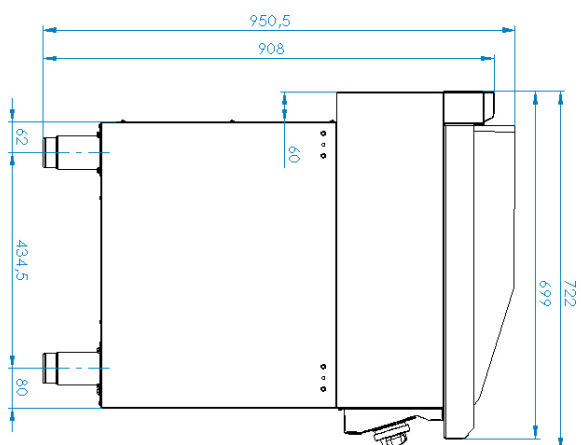
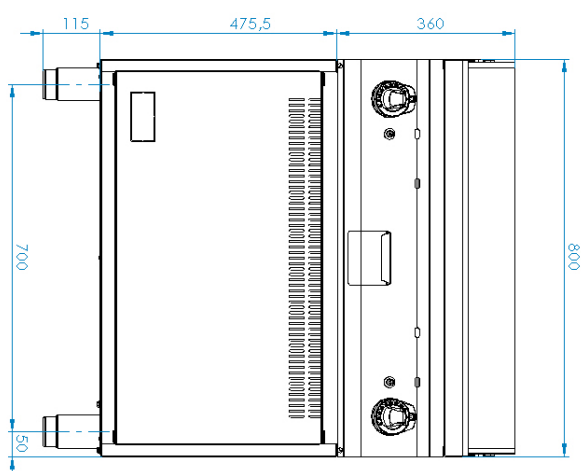
# Technický list

Technický výkres



## Grilovací deska 80x51 plynová rýhovaná s podstavbou

<b>Model</b>	<b>Sap kód</b>	00110075
FTR 70/80 G	<b>Skupina artiklů</b>	Grily a grilovací plotny



### Grilovací deska 80x51 plynová rýhovaná s podstavbou

<b>Model</b>	<b>Sap kód</b>	00110075
FTR 70/80 G	<b>Skupina artiklů</b>	Grily a grilovací plotny

# 1

#### Bezpečnostní prvek – termočlánek

bezpečná obsluha pro personál  
nedochází ke zbytečnému úniku plynu  
dlouhá životnost

- úspory na servisních zásazích
- snadná a rychlejší obsluha

# 2

#### Celonerezové provedení

dlouhá životnost  
odolnost materiálu vrchní desky proti korozi

- úspory na servisních zásazích
- vyšší odolnost proti korozi

# 3

#### Stupeň krytí ovládacích prvků IPX4

bezúdržbový systém  
odolnost proti stříkající vodě  
dlouhá životnost

- úspory na servisních zásazích
- snadné čištění zařízení

# 4

#### Zásuvka na odpadní tekutiny

zajišťuje skapání oleje do zásuvky

- snadná údržba
- snadné čištění

# 5

#### Vysoký odnímatelný lem

lepší hygienické podmínky  
zabránění stříkání tuku na vedlejší zařízení

- snadná údržba
- snadné čištění

# 6

#### Rýhovaná plotna z oceli

rychlý přenos tepla a povrch se nepoškrábe  
dobře prohřátí masa s rýhou

- úspora času při přípravě pokrmů
- snadná příprava dobře vypadajícího pokrmu

### Grilovací deska 80x51 plynová rýhovaná s podstavbou

<b>Model</b>	<b>Sap kód</b>	00110075
FTR 70/80 G	<b>Skupina artiklů</b>	Grily a grilovací plotny

**1. Sap kód:**

00110075

**2. Šířka netto [mm]:**

800

**3. Hloubka netto [mm]:**

700

**4. Výška netto [mm]:**

900

**5. Hmotnost netto [kg]:**

87.00

**6. Šířka brutto [mm]:**

840

**7. Hloubka brutto [mm]:**

800

**8. Výška brutto [mm]:**

975

**9. Hmotnost brutto [kg]:**

101.00

**10. Typ spotřebiče:**

Plynové zařízení

**11. Konstruční typ zařízení:**

Stacionární

**12. Výkon plynový [kW]:**

14.000

**13. Zapalování:**

Piezo+večný plamen

**14. Druh připojení plynu:**

Zemní plyn, propan butan

**15. Stupeň krytí ovládacích prvků:**

IPX4

**16. Materiál:**

AISI 304 vrchní deska, AISI 430 opláštění

**17. Typ vrchní desky:**

Prolisovaná - komfortní údržba čištění

**18. Materiál vrchní desky:**

Pískovaná ocel

**19. Tloušťka vrchní desky [mm]:**

1.20

**20. Povrchová úprava:**

pískovaný povrch bez povlaku

**21. Maximální teplota zařízení [°C]:**

300

**22. Minimální teplota zařízení [°C]:**

50

**23. Servisní přístup:**

Zepředu odejmutím čelního panelu

**24. Bezpečnostní termočlánek:**

Ano

**25. Bezpečnostní termostat:**

Ano

**26. Nastavitelné nožičky:**

Ano

**27. Rozměr grilovací desky [mm x mm]:**

796 x 510

**28. Tloušťka grilovací desky [mm]:**

12.00

## Grilovací deska 80x51 plynová rýhovaná s podstavbou

<b>Model</b>	<b>Sap kód</b>	00110075
FTR 70/80 G	<b>Skupina artiklů</b>	Grily a grilovací plotny

### 29. Zásuvka na odpadní tuk:

Ano

### 32. Rovnoměrné rozložení tepla:

Ano

### 30. Nezávislé topné zóny:

Samostatné ovládání pro každou topnou zónu

### 33. Typ povrchu zařízení:

Rýhovaný

### 31. Odnímatelný lem:

Ano